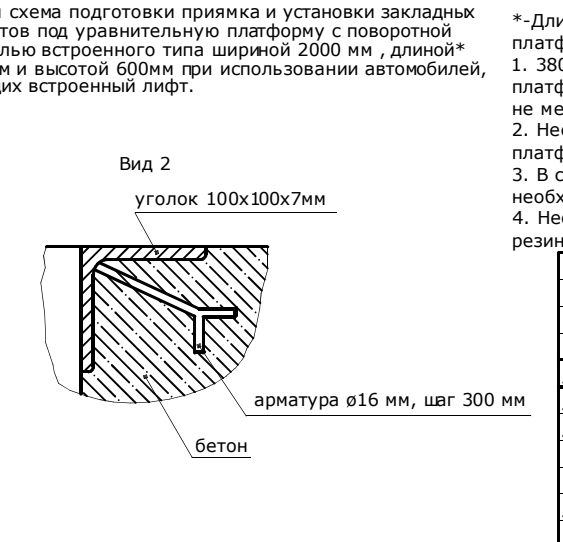
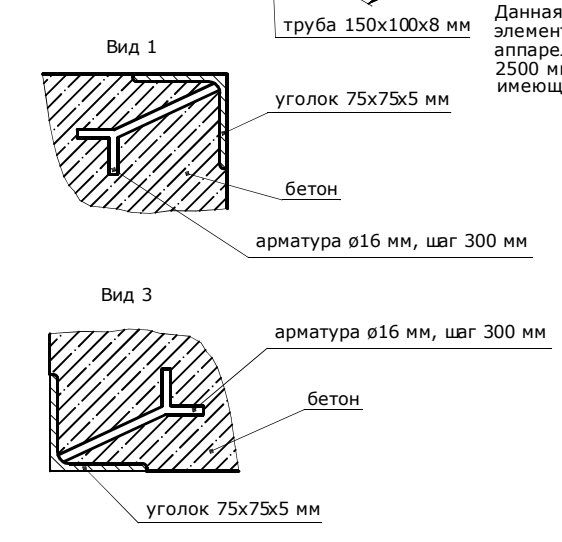
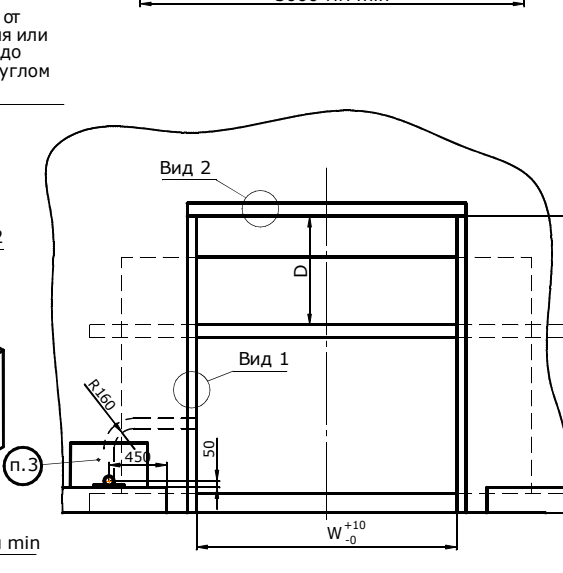
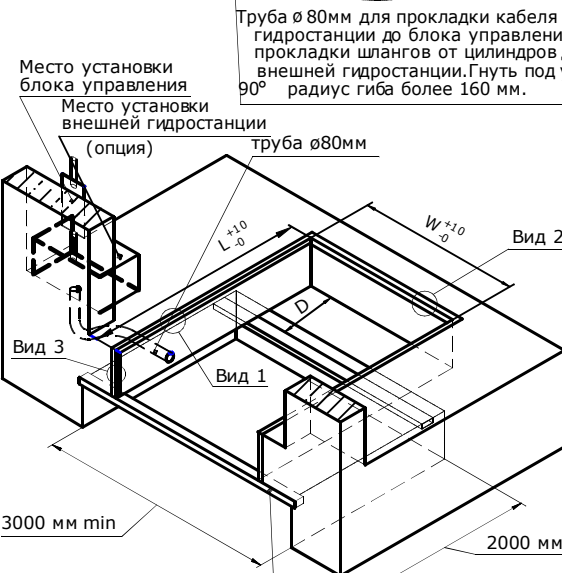
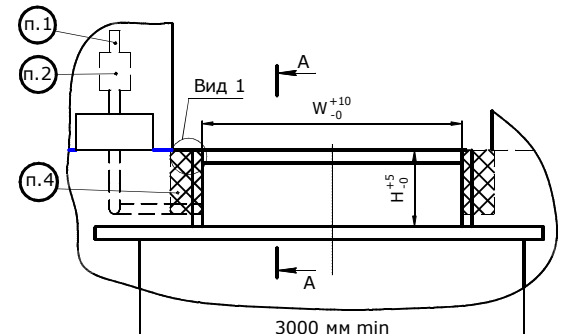
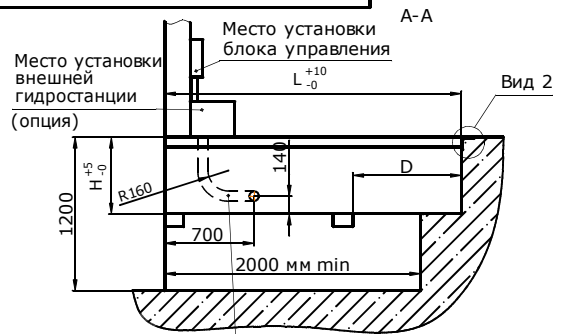


Лист №...
Сплав №...
Полн. и дата
Мат. №...
Взам. таб. №...
Полн. и дата
Мат. №...



Труба $\varnothing 80$ мм для прокладки кабеля от гидростанции до блока управления или прокладки шлангов от цилиндров до внешней гидростанции. Гнуть под углом 90° радиус гiba более 160 мм.

Данная схема подготовки приямка и установки закладных элементов под уравнительную платформу с поворотной аппаратурой встроенного типа шириной 2000 мм, длиной* 2500 мм и высотой 600 мм при использовании автомобилей, имеющих встроенный лифт.

Размеры приямка для уравнительной платформы

Артикул ур. платформы грузоподъемностью 6 тонн	Артикул ур. платформы грузоподъемностью 10 тонн	Размер ур. платформы (длина* x ширина), мм x мм	L, мм	W, мм	H, мм	D, мм
DLHN2518-(06)E	DLHN2518-(10)E	2500x1800	2320	1830	600	850
DLHN3018-(06)E	DLHN3018-(10)E	3000x1800	2820	1830	600	1150
DLHN3518-(06)E	-	3500x1800	3320	1830	600	1350
DLHN4018-(06)E	-	4000x1800	3820	1830	700	1330
DLHN4518-(06)E	-	4500x1800	4320	1830	700	1450
DLHN2520-(06)E	DLHN2520-(10)E	2500x2000	2320	2030	600	850
DLHN3020-(06)E	DLHN3020-(10)E	3000x2000	2820	2030	600	1150
DLHN3520-(06)E	-	3500x2000	3320	2030	600	1350
DLHN4020-(06)E	-	4000x2000	3820	2030	700	1330
DLHN4520-(06)E	-	4500x2000	4320	2030	700	1450
DLHN2522-(06)E	DLHN2522-(10)E	2500x2200	2320	2230	600	850
DLHN3022-(06)E	DLHN3022-(10)E	3000x2200	2820	2230	600	1150
DLHN3522-(06)E	-	3500x2200	3320	2230	600	1350
DLHN4022-(06)E	-	4000x2200	3820	2230	700	1330
DLHN4522-(06)E	-	4500x2200	4320	2230	700	1450

- *-Длина уравнительной платформы- это размер от края открытой аппарели до оси вращения крышки платформы.
- 380V (3фазы + нейтраль + земля) подвести к месту установки блока управления уравнительной платформы. Необходимо подвести заземляющий провод от главной заземляющей шины здания сечением не менее 10 мм² к приварному болту заземления на платформе согласно инструкции по монтажу.
 - Необходимо обеспечить поверхность 200x300 мм для установки блока управления уравнительной платформы.
 - В случае заказа уравнительной платформы с внешним размещением гидростанции (опция) необходимо обеспечить поверхность 350x600 мм.
 - Необходимо обеспечить поверхность для установки резиновых бамперов. См. раздел "Опционное оборудование".

Модель уравнительной платформы DLHNE					Лист	Масса	Масштаб
Изм.	Лист	№ докум.	Подп.	Дата	1:1		1
Разраб.							
Проб.							
Т.контр.							
Н.контр.					Лист	Листов	1
Утв.					Российская линейка		